



株式会社ショーエイコーポレーション
会社案内

01

パッケージ
企画・製造

わたしたちは

パッケージメーカーからスタートした企業です。

02

今は、クライアント様の
化粧品製造

総合支援メーカーです。

04

リテール向け
商品販売・製造

05

営業促進
支援

03

ダイレクトメール
・物流加工

会社概要

- 【会社名】 株式会社ショーエイコーポレーション
- 【代表者】 代表取締役社長 芝原 英司
- 【所在地】 大阪府中央区備後町二丁目1番1号第二野村ビル7階
- 【設立】 1968年2月16日
- 【資本金】 7億1561万5千円
- 【従業員】 [連結] 553名 [単体] 189名 (2023年3月31日現在)
- 【取引銀行】 みずほ銀行、三菱UFJ銀行、りそな銀行、他
- 【事業内容】 ①営業促進支援事業 (パッケージ、化粧品、ダイレクトメール・物流加工、営業促進支援)
②商品販売事業 (リテール向け商品販売・製造)
- 【支店等】 東京本社・名古屋支店・西日本営業所・横浜営業所
大阪センター・大阪第2センター・神奈川センター・岸和田センター・泉大津センター
- 【子会社】 タイ: SHOEI PLASTIC (THAILAND) Co., Ltd. (SPT)
中国: 上海照栄社商貿有限公司
株式会社ファインケメティックス
- 【上場市場】 東京証券取引所スタンダード市場 (証券コード: 9385)

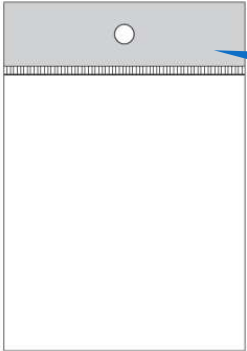




“トータルサービス”の価値提供

サービス概要

01 パッケージ企画・製造



今となってはどこの小売店でも見かける吊り下げタイプのパッケージを日本で最初に開発した軟包材メーカーです。

1980年
ヘッダー部分に吊り下げ用の加工を施した「ネオパック」の特許を取得。

1968年の創業より、プラスチックフィルムを中心としたパッケージ製造を行っております。現在は営業促進支援事業のひとつとして、お客様の売上促進につながるパッケージを企画立案から製作までお手伝いしております。

03 ダイレクトメール・物流加工

お客様の商品価値を高め、またお客様とコンシューマーの円滑なコミュニケーションをアシストする物流加工全般のサービスです。個人情報の取り扱いについては規定を遵守し、安心安全の管理・運用を徹底しています。

- ▶ ダイレクトメールの発送代行
- ▶ アッセンブリ作業
- ▶ リテール商品のピッキングと各店舗へのデイリー配送



02 化粧品製造



大阪に自社工場を保有し、化粧品・医薬部外品など幅広い充填作業が可能です。また、創業67年、プロユースヘアケア製品に強みを持つ化粧品・医薬部外品OEMメーカーの(株)ファインケメティクスをグループに加え、化粧品開発・製造を強化しております。



サービス概要

04 リテール向け商品販売・製造

主に100均ショップ向けの商品製造・供給を行っています。
100均ショップ向けのものづくりは消耗品から雑貨品、玩具など多岐に渡るため、そこでの製造ノウハウを強みに、さまざまな商品づくりのお手伝いも行っています。



05 営業促進支援

お客様と共に課題に向き合い、当社の持つリソースを活かしてノベルティ・オリジナルグッズの企画・製造を行います。



お客様の総合支援メーカーとして、

幅広いサポートやサービスを提供し、課題を解決いたします。

また、モノづくりや製品デザイン、アッセンブリ、配送まで幅広いお手伝いを致します。

パッケージ企画・製造

総合支援メーカーとして、商品価値を高めるパッケージをご提案致します。

ファッションバッグ

ファッションバッグ

レジ袋

クリアケース

ウェットティッシュ

フィルム封筒

液品保護フィルム

抗菌

抗菌お弁当シート

ボトルネッカー

フリーザーパック

ゴミ袋

プリスターパック

シュリンクフィルム

キッチンパック

ヘッダー付吊下げ袋

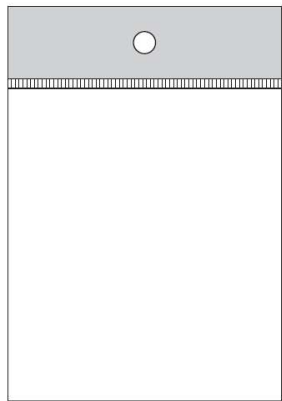
OPP袋

パッケージ企画・製造

吊り下げ式のパッケージをはじめとした、様々な形状をご提案可能です。

▼フィルムパッケージ

ショーエイコーポレーションは吊り下げ式のパッケージで、日本で最初に特許を取得した軟包材メーカーです。年間約7億枚以上の製造実績で、様々な形状、材質でのパッケージ製造が可能です。



ネオパック
Aタイプ

ネオパック
Bタイプ



ネオパック
変形



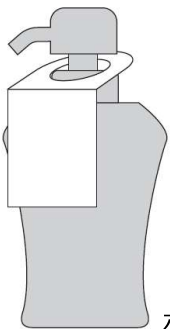
合掌袋



サイドシール



三方シール



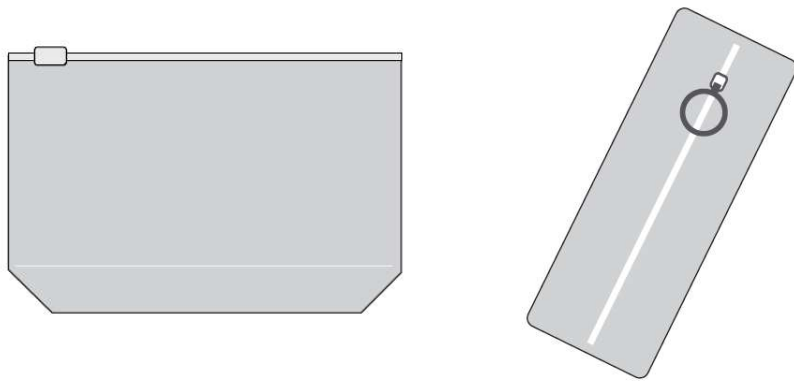
ボトルネック

パッケージ企画・製造

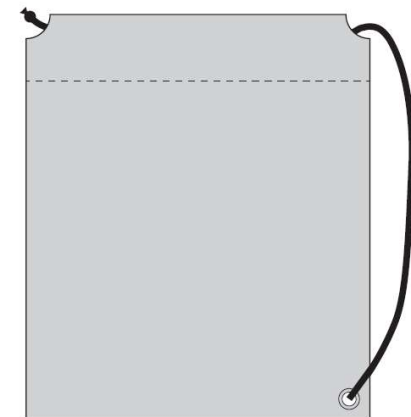
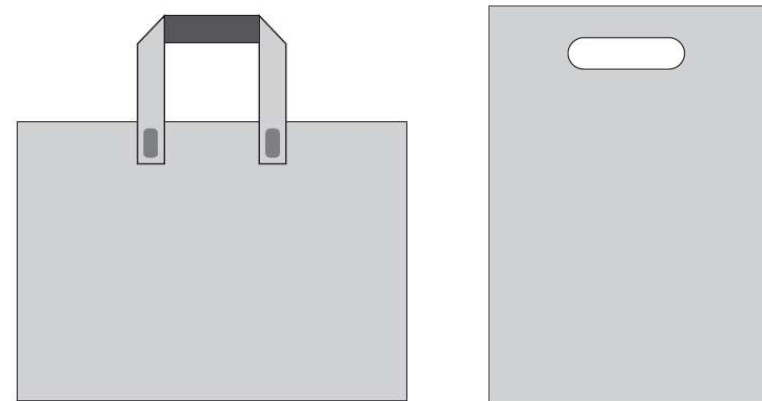
リユーズブルパッケージもおまかせください。

▼スライダーポーチ

パッケージだけでなくポーチとしてリユース可能です。



▼手提げ袋



紙素材・クラフト素材・環境配慮素材パッケージもご提案可能です。
その他パッケージについてもご相談ください。

ダイレクトメール・物流加工

DM発送代行や検品業務、アッセンブリ作業など、
物流加工全般を行っています。



ダイレクトメールの
発送代行



アッセンブリ作業



リテール商品の
ピッキング



各店舗への
デイリー配送

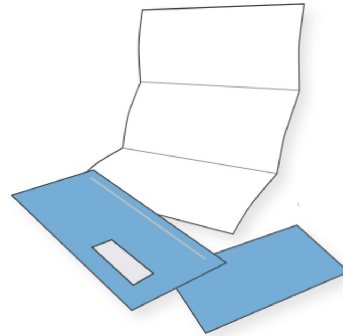


ダイレクトメール・物流加工

ダイレクトメールの代行発送



蓄積されたノウハウをフル活用し、一気通貫サービスをご提案いたします。
封筒作成→封入封緘→発送→顧客データクリーニング、など。



アッセンブリ作業



セット現場として、東西（神奈川・大阪）に工場を保有しております。
自動包装（縦ピロー、横ピローなど）やシュリンク包装、場内加工、内職加工、各種検品作業などを承ります。

<作業現場>
大阪センター、神奈川センター

大阪センター



リテール向け商品のピッキング&各店配送



自社物流拠点約4,500坪を有し、全国の販売拠点向けに配送しております。
毎日、商品1万ケース入庫があり、常時1,500アイテムを保管しております。
日々オンラインでお客様から受注し、WMS（倉庫管理システム）を通じて3万点のピッキングを行い、梱包・発送しております。

<ピッキング配送センター>
泉大津センター、岸和田センター

神奈川センター



リテール向け商品販売・製造

100円ショップ向けを中心に、日用消耗品から雑貨品などの企画・デザイン・製造・納品まで一貫して手掛けております。

- ・ローコストレンジでの商品企画力
- ・適地生産による調達力
- ・タイ工場でのポリエチレン製品の製造
- ・中国の現地法人にて情報収集・調達・品質管理を実施



アイテム提案 と 価格対応力で

大手100円ショップとのビジネス実績



約1,500SKUの導入実績

ポリ袋

機能性ポリ袋

キッチン雑貨

文具

行楽用品

モバイル周辺雑貨

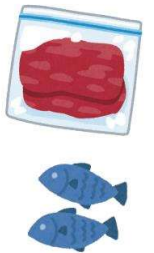
衛生用品

インテリア

, etc.

リテール向け商品販売・製造

GMS・DS向け主力商品



化粧品製造

企画～納品までワンストップでお引き受けいたします。

Fine Chemetics



企画



処方



資材



充填・セット



発送



生産拠点

- ・大阪センター
- ・大阪第2センター
- ・神奈川センター
- ・成田工場（ファインケメティックス）

認可

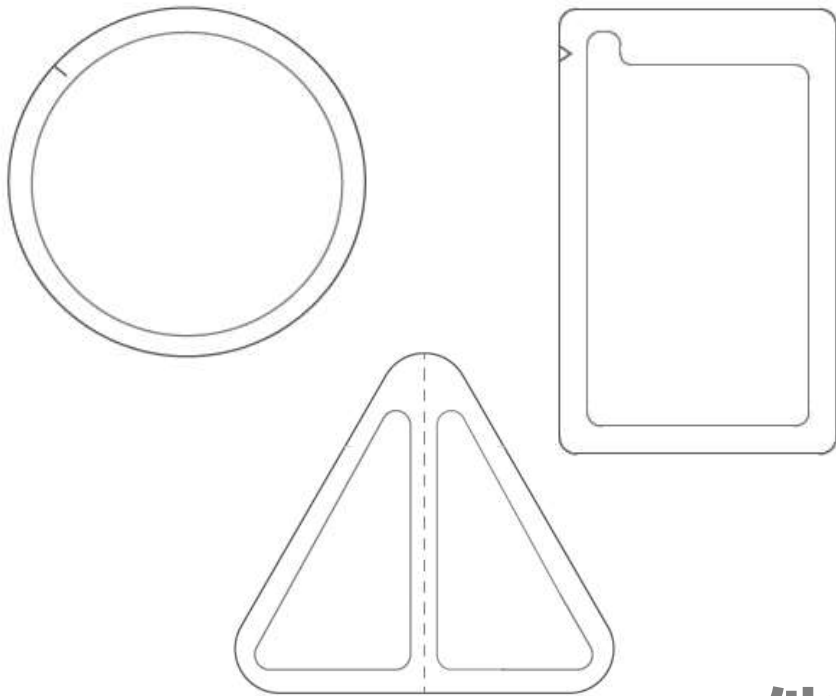
- ・化粧品製造業許可
- ・化粧品製造販売業許可
- ・医薬部外品製造業許可
- ・医薬部外品製造販売業許可
- ・化粧品GMP（ISO22716）認証取得（大阪第2センター）



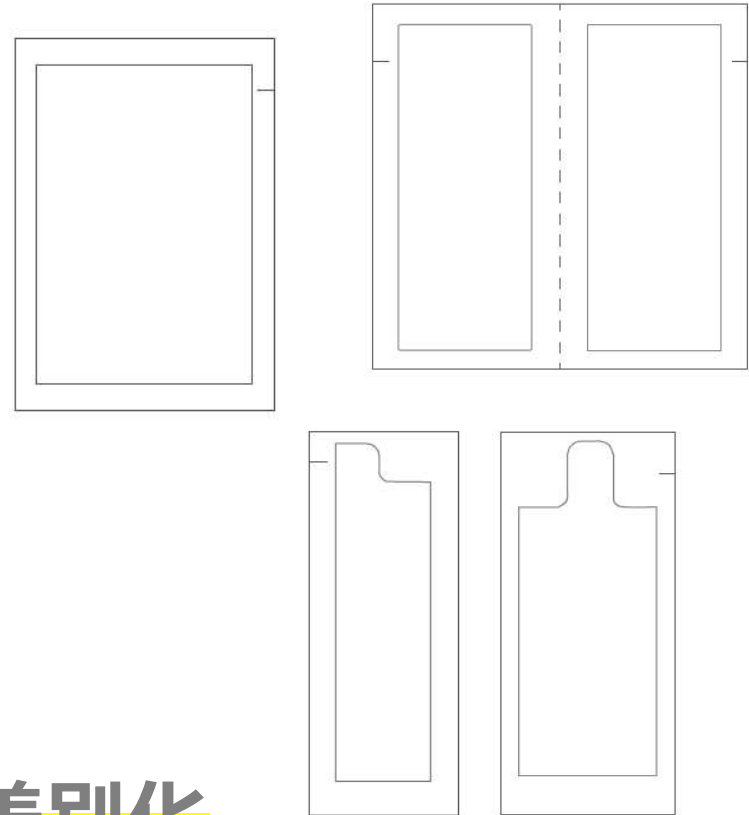
パウチ充填

汎用性タイプから変形タイプまで、
様々なパウチ充填に対応が可能になります。

変形タイプ



汎用性タイプ



他社との差別化

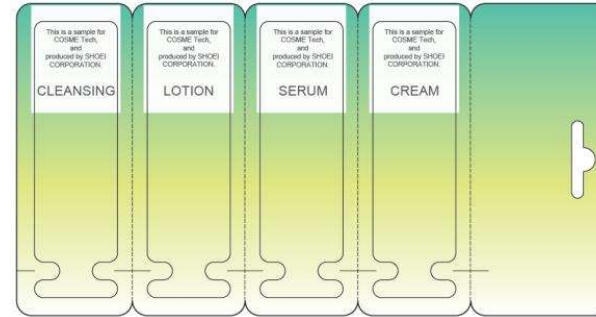
パウチ充填

変形タイプ

Point1

最大4液まで同時充填可能。

最大4アイテムまで1包に集約可能。
コンセプトにより液は様々なカスタマイズ可能です。
クレンジング、美容液、オイル、クリーム etc...



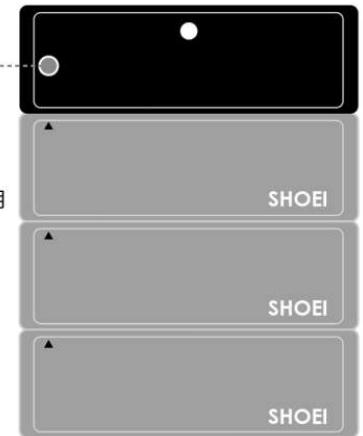
Point2

デザインの差別化。

オリジナル形状で一味違ったパウチを。
可愛さもスタイリッシュさもかなえるアイテム。
商品のイメージ訴求にも一役買います。



吊下げ用に
ヘッダーとして使用



Point3

形状も+aでアレンジを。

パウチにアレンジを加えることで、広告宣伝効果アップ！
アイデア次第でデザインは自由自在です。



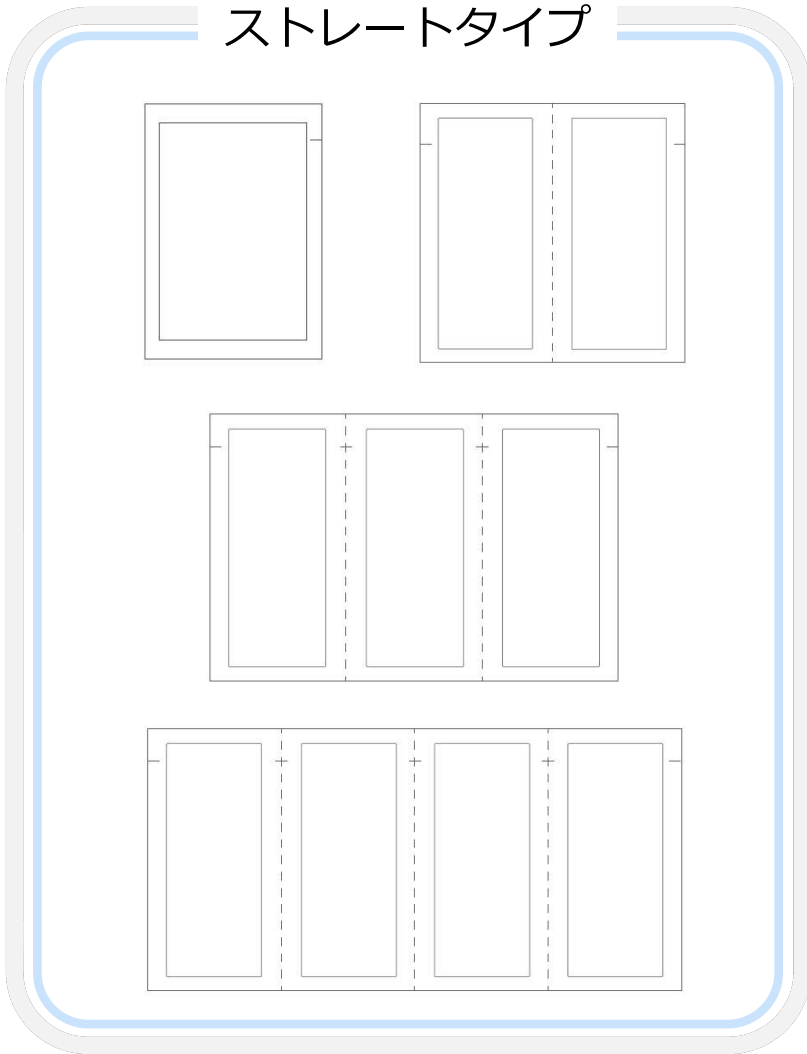
取説や広告面として使用

※弊社汎用型もございますのでお問合せください。

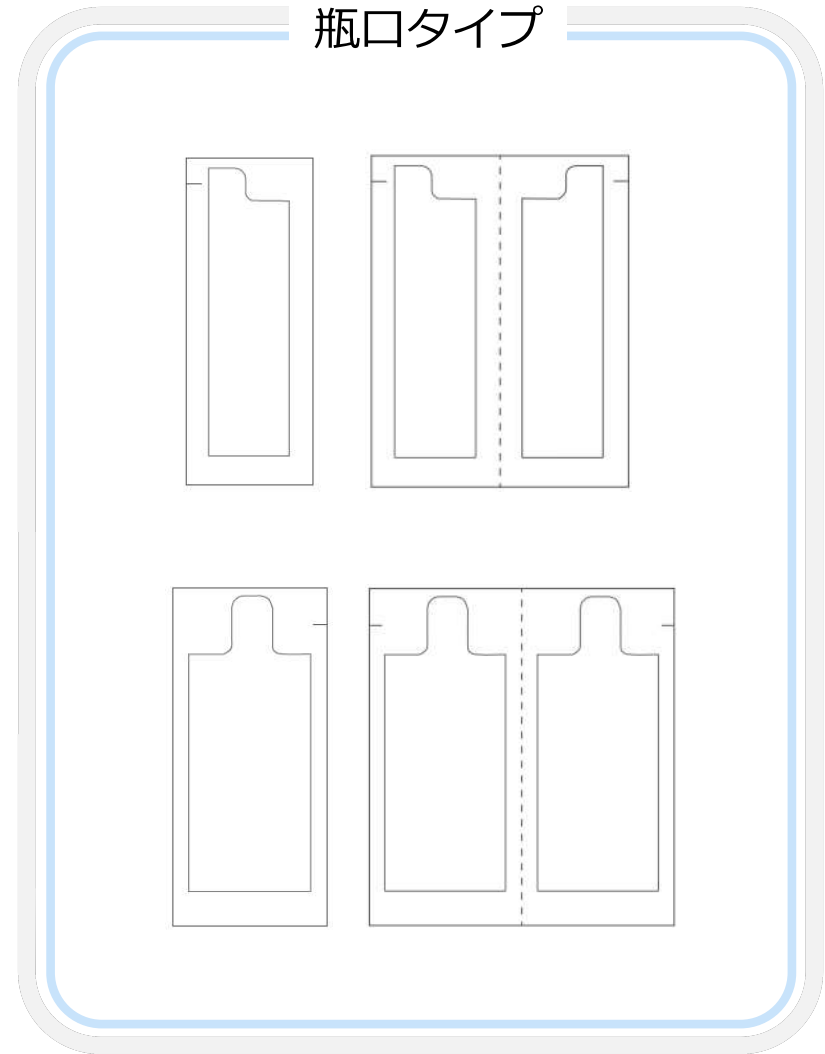
パウチ充填

汎用性タイプ 1連から最大4連までの充填が可能

ストレートタイプ



瓶口タイプ



パウチ充填

紙パウチ（環境への取り組み）



パッケージメーカーだからできる！
パッケージに、紙マークをつけられるエシカルパウチ！



Point1

パッケージに紙マークを明記可能。

表層のフィルムを紙に置き換えることにより、
プラスチック使用量の削減になります。

Point2

他社との差別化。

企業としての環境問題への取り組みのPRが可能になります。
また、紙の風合いもデザインの差別化となります。

3 STEP MASK

Point1

これ1セットでお手入れ完了。

おでかけや出張では少しでも荷物を減らしたい・・・
 ボトルやジャー容器だと重いしかさばる・・・
 そんなときにオススメです。
 1シートでかさばらないので、持ち運びに最適。

Point3

カスタマイズ可能。

コンセプトにより液は様々なカスタマイズ可能です。
 クレンジング、美容液、オイル、クリーム etc...

Point2

お試しとしても。

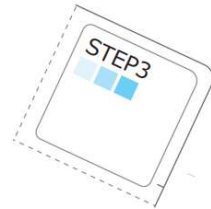
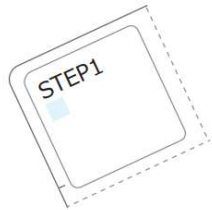
既存のスキンケアラインをこの1セットに。
 単品ではなく、トータルケアで試してほしい！
 そんなアイテムにピッタリです。

Point4

フェイスマスクで贅沢気分を。

おでかけ先では様々な肌トラブルがつきもの・・・。
 フェイスマスクでお肌を整え、翌朝も気分を上げていきたい。
 おでかけ先だからこそ重宝するアイテムです。
 1枚ずつの使い切りになります。

導入化粧水
 Booster Essence
 Lotion



保湿クリーム
 Moisturizing Cream



フェイスマスク
 Facial Mask



ボトル充填

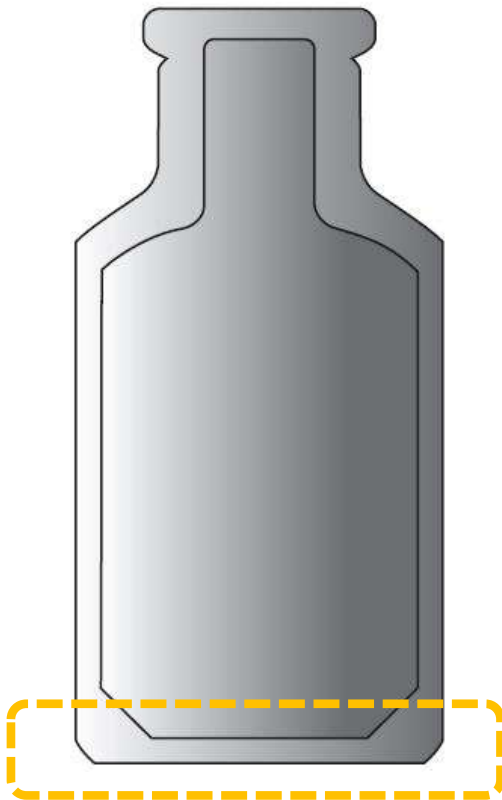
液体充填から包装仕上げ作業まで一気通貫で対応が可能です。
ピロー包装機やシュリンク包装機等も完備し、機械作業や手作業でのセット作業も行っております。



Tパウチ（清涼飲料水）

Tパウチ充填機×1台

Tパウチ形状でのゼリーの製造が可能



底マチ有の
スタンドタイプ

- コンパクトで携帯しやすい
- 飲み切りサイズ
- 割れない・捨てやすい
- 輸送費の削減
- デザイン性アップ

【目安日産数】

約8,000包/台

※日産数量は混合原料数によって異なります。

【充填スペック】

内容物：ゼリー状、液状

※pH4未満（2~3.9）の酸性で、加熱で変性しない成分のもの

充填量：～50g

サイズ：W73×H150mm

大阪センター

**ピロー包装やセット作業を中心に行っております。
各種アッセンブリ作業はおまかせください。**

▶大阪センター：化粧品製造業許可（一般）
医薬部外品製造業許可（一般）
（大阪府大阪市西成区南津守4-1-12）



大阪第2センター

液体充填～包装仕上げ作業まで一気通貫での対応が可能です。
ピロー包装機やシュリンク包装機等も完備し、機械作業や手作業での
セット作業も行っております。

▶大阪第2センター：化粧品製造業許可、化粧品製造販売業許可
医薬部外品製造業許可、医薬部外品製造販売業許可
化粧品GMP(ISO22716)認証
清涼飲料水製造業許可
(大阪府大阪市西成区千本南2-16-39)



神奈川センター

ピロー包装やセット作業を中心に行っております。
各種アッセンブリ作業はおまかせください。

- ▶ 神奈川センター：化粧品製造許可（包装・表示・保管）
医薬部外品製造許可（包装・表示・保管）
（神奈川県座間市さがみ野2-5-5）



営業促進支援

当社の持つリソースを活かして、様々な角度から営業活動の促進をお手伝いします。



拠点

大阪センター



大阪第2センター



株式会社ファインケメティックス



本社



神奈川センター



事業紹介動画



株式会社ショーエイコーポレーション

【本社】

〒541-0051 大阪府大阪市中央区備後町2-1-1第二野村ビル7F
TEL : 06-6233-2666

【名古屋支店】

〒451-0046 愛知県名古屋市西区牛島町5-2名駅TKビル3F
TEL : 052-561-1901

【西日本営業所】

〒812-0016 福岡県福岡市博多区博多駅南1-7-14BOIS博多ビル5F
TEL : 092-260-3781

【東京本社】

〒102-0073 東京都千代田区九段北4-1-3飛栄九段北ビル9F
TEL : 03-5276-6590

【横浜営業所】

〒231-0012 神奈川県横浜市中区相生町6-113オーク桜木町ビル4F
TEL : 045-680-5505